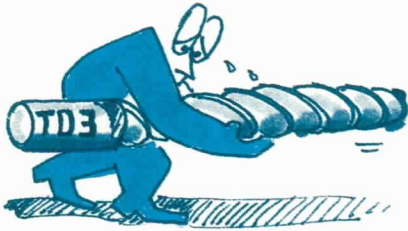


8. Les Outils

Positions de la tourelle porte-outils	8.1 - 8.3
Outil de tournage	8.5 - 8.15
Pré-réglage de l'outillage	8.17 - 8.21
Calcul des équidistantes	8.23 - 8.31

Les outils



Sur les machines industrielles, les outils sont programmés, et ce à l'adresse T (T étant l'abréviation du mot anglais "tool"). Le changement d'outils s'effectue automatiquement.

Lors de l'élaboration du programme, le programmeur ne doit pas seulement connaître les types d'outils et leurs possibilités d'utilisation, mais il doit également tenir compte de la position des divers outils entre eux.

Les outils sont positionnés sur un appareil de réglage et la position précise des arêtes est répertoriée sur une feuille d'outillage. En se référant à cette feuille d'outillage, le programmeur se rend compte de la position des arêtes de coupe et des arêtes auxiliaires dans les directions X et Z. Il peut y inscrire des données technologiques ainsi que des vitesses de coupe admises, des avances, etc.

Sur le tour COMPACT 5 CNC, les outils ne sont pas échangés automatiquement. Vous réglez les outils directement sur la machine au moyen d'un appareil de réglage et, de ce fait, vous définissez la position qu'occuperont les divers outils de tournage les uns par rapport aux autres.

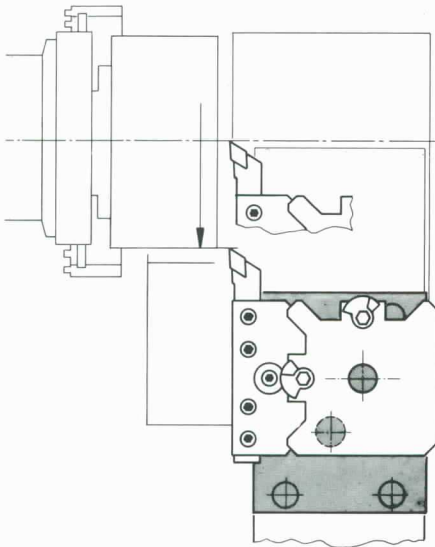
Vous avez besoin des données ci-contre pour l'élaboration du programme lors de l'utilisation de plusieurs outils. Dans la feuille de programmation, vous insérez les outils dans la colonne "remarque". N'oubliez pas de programmer l'arrêt intermédiaire du programme (G20) pour l'échange d'outil.

Position de la tourelle porte-outils

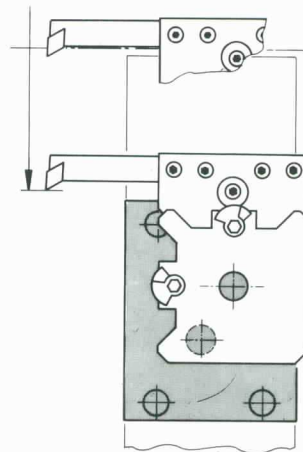
La tourelle porte-outils peut-être montée en position avant (1) ainsi qu'en position arrière.

Position avant

Diamètre extérieur
 $\varnothing 0$ jusqu'au $\varnothing 80$ mm

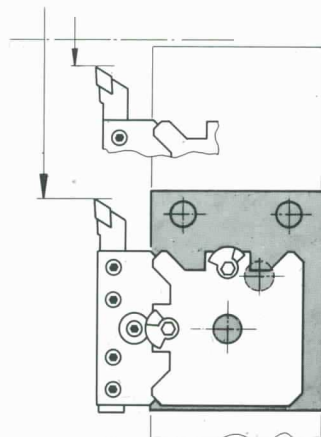


Diamètre intérieur
 $\varnothing 14$ jusqu'au $\varnothing 100$ mm

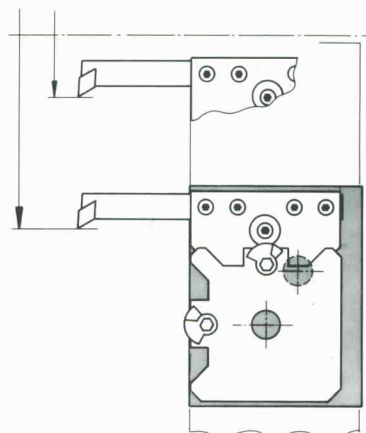


Position arrière

Diamètre extérieur
 $\varnothing 20$ jusqu'au $\varnothing 120$ mm



Diamètre intérieur
 $\varnothing 50$ jusqu'au $\varnothing 130$ mm

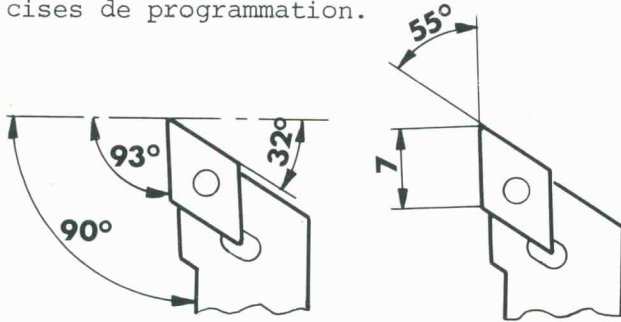


Pour les exercices de programmation, bloquez le porte-outil dans la position avant.

Outil à charioter et dresser à droite

Cotes – Possibilités d'utilisation

Les exemples donnés dans les exercices ont été conçus de manière à vous familiariser avec l'outil à charioter et à dresser à droite dans les exercices de programmation de la première partie. Les autres outils de tournage sont reportés dans la seconde partie des exercices de programmation.



Exemples d'utilisation

Angle d'attaque $\alpha = 93^\circ$

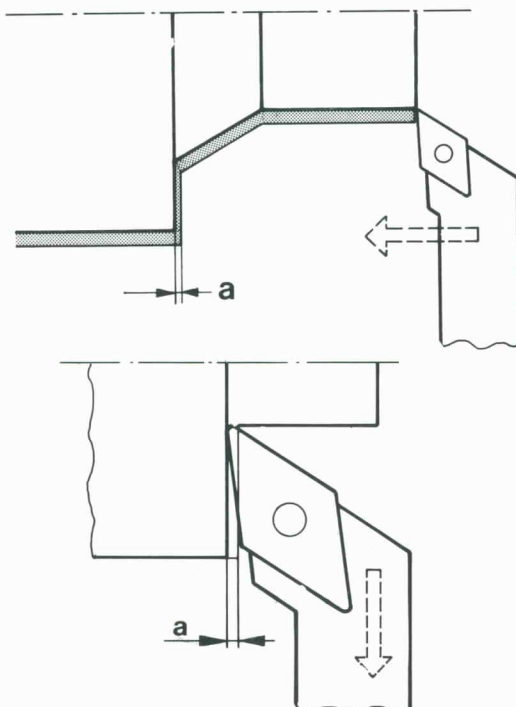
L'outil de tournage est fixé perpendiculairement à la surface à usiner ($\alpha = 93^\circ$)

1. Chariotage, surfacage et tournage conique

Jusqu'à $\alpha = 90^\circ$ maxi.

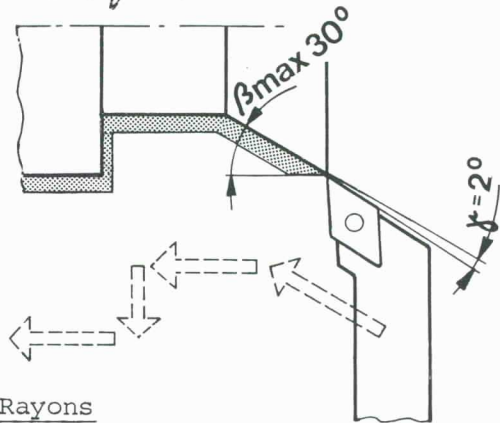
Remarque:

La profondeur de coupe "a" ne peut, lors du surfacage, être programmé à une valeur supérieure à 0,3 mm, pour permettre un bon dégagement des copeaux.

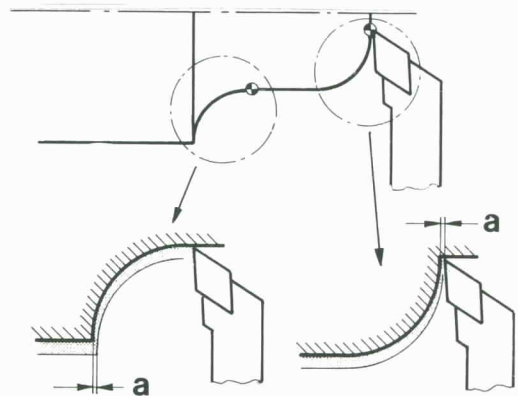


2. Tournage vers l'extérieur

La valeur de β ne peut être supérieure à 30° sans quoi il manque l'angle de dépouille γ_c .



3. Rayons

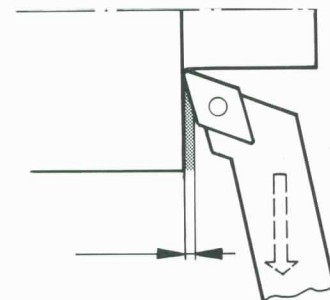


Profondeur de coupe en bout de quart de cercle: 0,3 mm maxi

Profondeur de coupe en début de quart de cercle: 0,3 mm maxi

PROCEDE 1

Si vous inclinez l'outil de tournage $\alpha = 100^\circ$, vous pouvez augmenter la profondeur de coupe lors du surfacage vers l'extérieur.

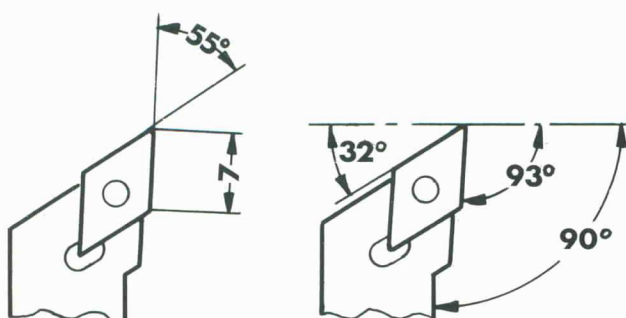


PROCEDE 2

Suivez les contours de votre dessin à l'échelle avec le calque sur lequel est reproduit la forme de l'outil. Vous vous apercevrez immédiatement si la profondeur de coupe est trop importante.

L'outil à charioter et dresser à gauche (T02)

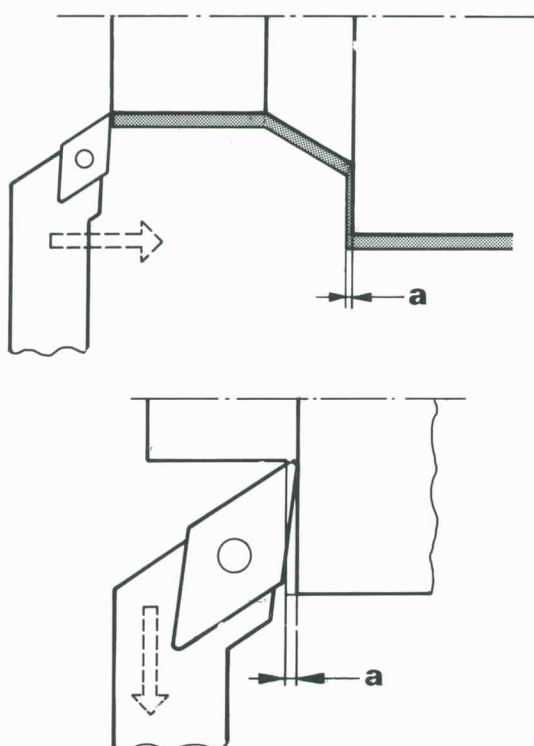
Côtes – Possibilités d'utilisation



Angle d'attaque $\kappa = 93^\circ$
lorsque l'outil de tournage est fixé perpendiculairement à la surface à usiner.

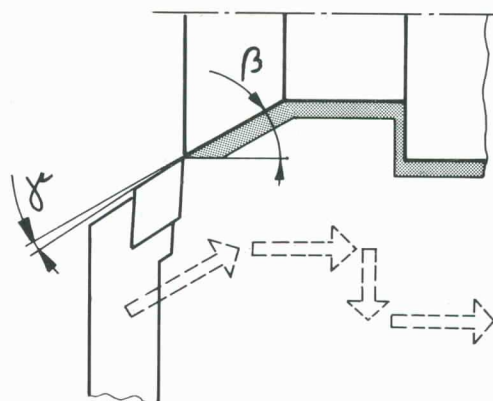
1. Chariotage, surfacage et tournage conique

Jusqu'à $\kappa = 93^\circ$ max.; La profondeur de coupe "a" ne peut, lors du surfacage être programmée à une valeur supérieure à 0,3 mm pour permettre un bon dégagement des copeaux.

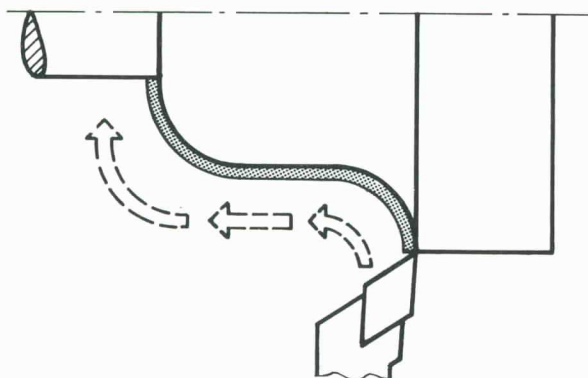


2. Tournage vers l'intérieur

γ doit à tout le moins être égal à 2° ,
 β sera au maximum de 30° .

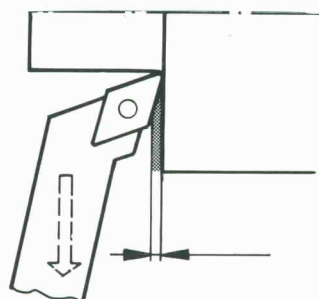


3. Rayons



PROCEDE 1

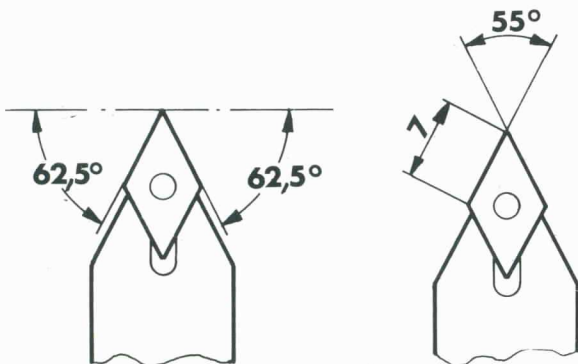
Si vous augmentez l'inclinaison de l'outil de tournage, $\kappa = 100^\circ$, vous pouvez aussi augmenter la profondeur de coupe lors du surfacage vers l'extérieur.



PROCEDE 2

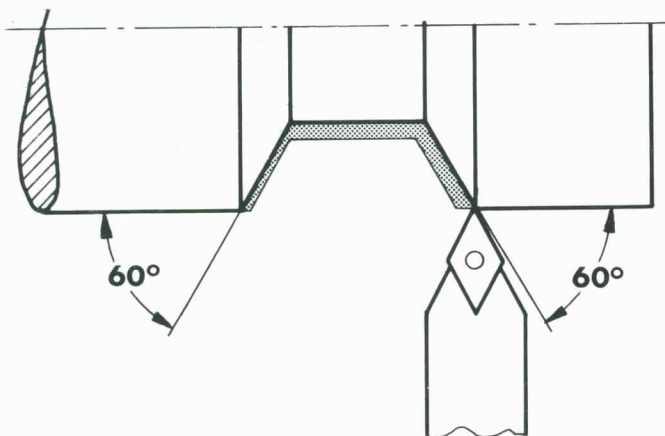
Suivez les contours de votre dessin avec le calque sur lequel est reproduit la forme de l'outil. Vous vous apercevrez immédiatement si la profondeur de coupe est trop importante.

L'outil de tournage de finition (T03)

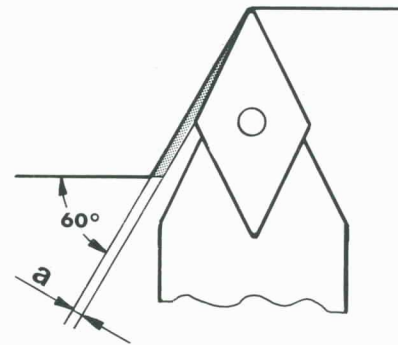


Exemples de mise en oeuvre pour $\chi = 90^\circ$

1. Chariotage et tournage conique

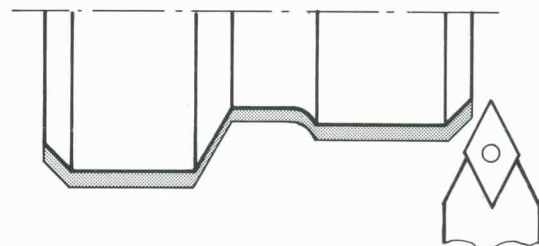


Angle maximal 60°
Angle de dépouille de $2,5^\circ$

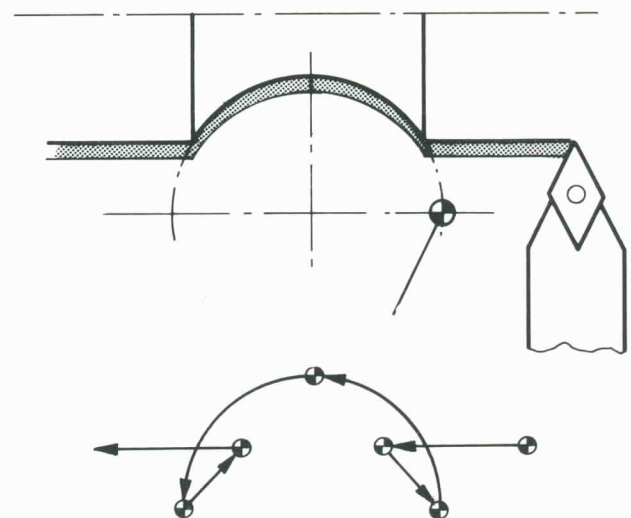


La profondeur de coupe maximale (a) lors du tournage vers l'extérieur ne peut excéder 0,3 mm dans le cas d'un angle de 60° .

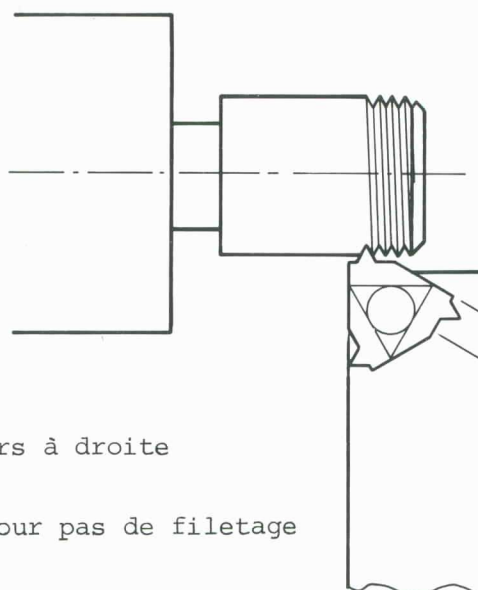
2. Tournage de rayons partiels



La tangente de l'arc de cercle ne peut excéder 60° .



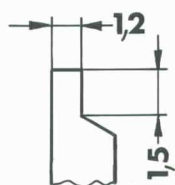
L'outil à fileter extérieur à droite (T04)



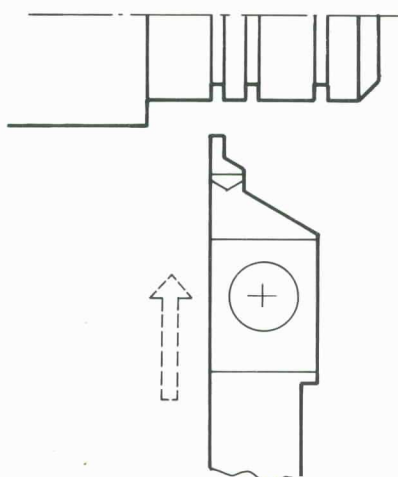
Pour filets extérieurs à droite
Plaquette:

Angle de coupe 60° pour pas de filetage
de 0,5 - 1,5 mm

L'outil à saigner pour saignées de type Seeger (T05)



Largeur de la plaquette: 1,2 mm
Profondeur maximale de saignée: 1,5 mm



La lame à tronçonner HSS (T06)



HSS

Largeur de la lame : 3,5 mm

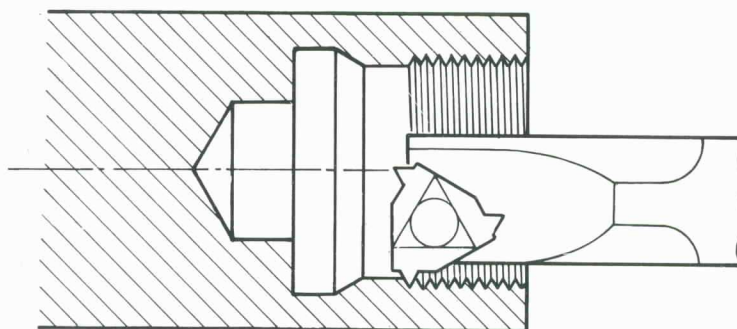
L'outil à fileter intérieur à droite (T07)

A partir d'un diamètre à fond de filet de 14 mm.

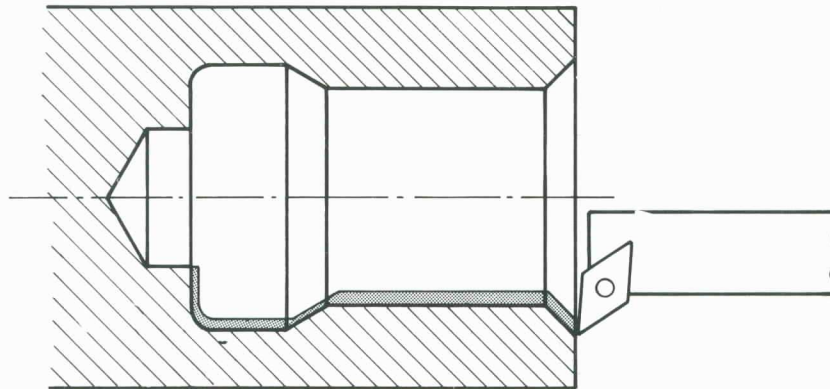
Plaquette:

Angle de coupe de 60°

Pour pas de filetage de 0,5 - 1,5 mm



L'outil à aleser (T08)

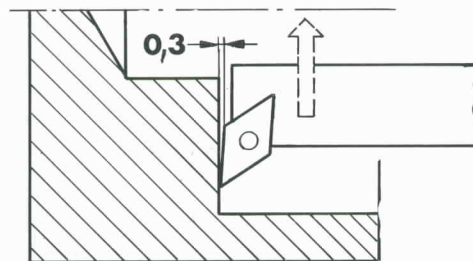


A partir d'un diamètre de 14 mm

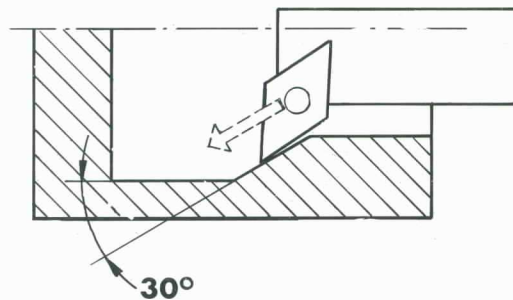
Cotes:

Angles d'attaque maxi lors du tournage vers l'intérieur: 90°

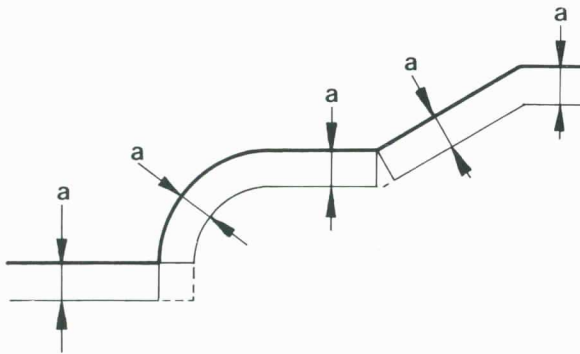
Dans ce cas, la profondeur de coupe maximale n'est plus que de 0,3 mm.



Angle d'attaque maximal lors du tournage vers l'extérieur: 30°



L'équidistante



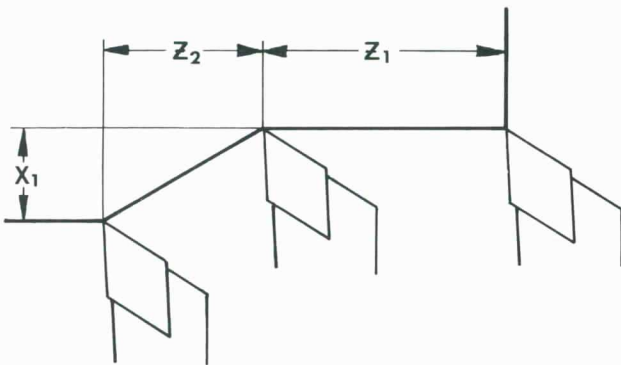
Définition:

Une équidistante est une ligne dont le tracé est à égale distance d'une ligne de référence.

Programmation jusqu'à présent:

Dans tous les exercices de programmation que nous avons faits jusqu'ici, nous sommes partis du principe que l'outil de tournage était absolument pointu.

Nous avons programmé de la manière suivante la pièce à usiner illustrée ci-contre:



N	G	X	Z	F
..	O1	O	-Z	...
..	O1	X	-z	...

Le rayon de coupe ou de pointe:

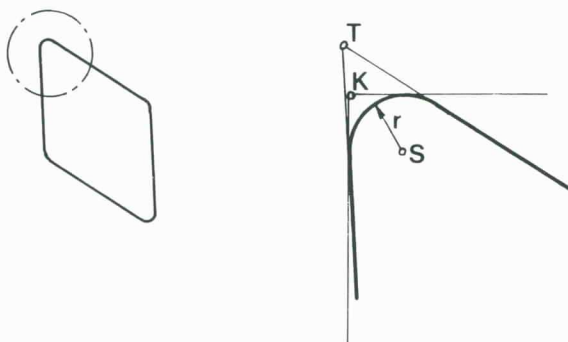
En réalité chaque plaquette de coupe a un rayon bien déterminé (r). Sans rayon la pointe de la plaquette se briserait instantanément ou fondrait au moment du tournage. Les rayons sont normalisés selon ISO; $r = 0,4/0,8/1,2/1,6/2,0/2,4$ mm.

S = point médian du rayon

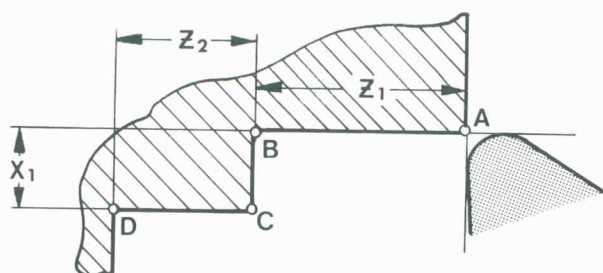
r = rayon de pointe de la plaquette de coupe

K = pointe de coupe imaginaire

T = point d'intersection des tangentes

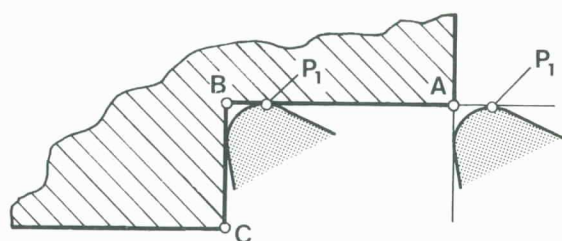


Quelle influence exerce ce rayon de pointe?



1. Tournage à angle droit

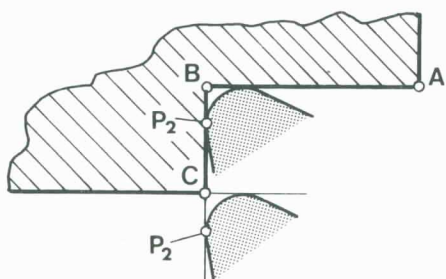
Suivre le contour A B C D.
Grâce au procédé tangentement, l'outil de tournage est positionné sur la surface cylindrique et surface plane de la pièce à usiner.



I) Droite \overline{AB} (longueur Z_1)

N	G	X	Z	F
..	O1	O	$-Z_1$	

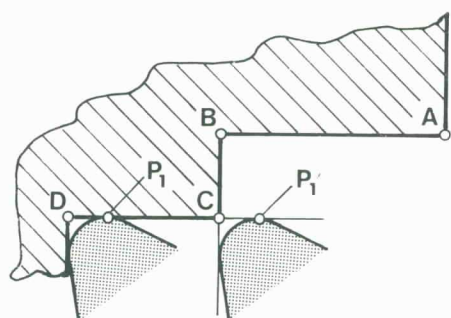
C'est le point P_1 qui est déterminant pour le contour.



II) Droite BC (longueur X_1)

N	G	X	Z	F
..	O1	X_1		

C'est le point P_2 qui est déterminant pour le contour.



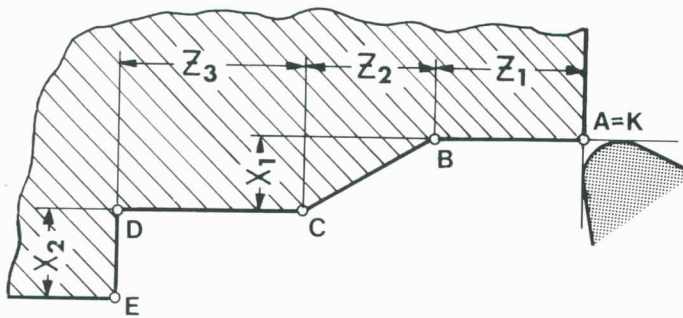
III) Droite CD (longueur X_2)

N	G	X	Z	F
..	O1	O	$-Z_2$	

C'est le point P_1 qui est déterminant pour le contour.

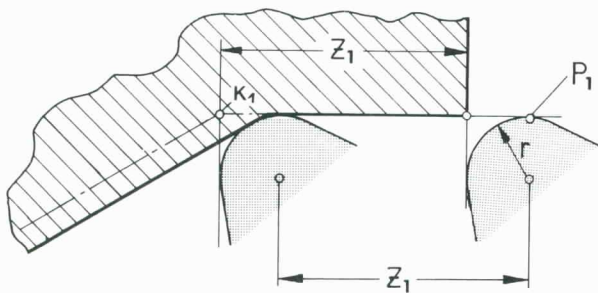
Conclusion:

Le rayon de coupe n'a aucune espèce d'influence sur le contour de la pièce à usiner lors du tournage dans les sens X ou Z (tournage à angle droit).



2. Tournage conique

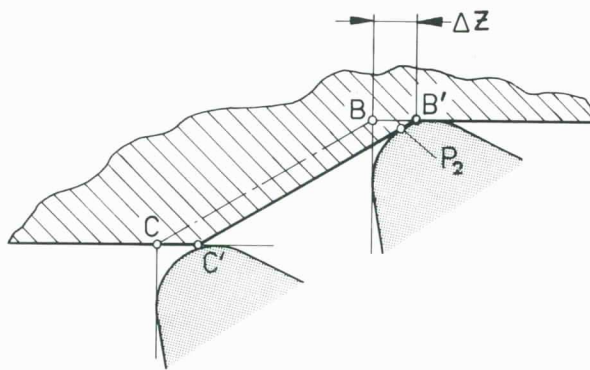
Il s'agit de programmer le contour de la pièce à usiner A B C D E. Jusqu'à présent nous avons programmé ce contour de la façon suivante:



I) Droite \overline{AB}

N	G	X	Z	F
..	O1	O	$-Z_1$	

C'est le point P_1 de la plaquette de l'outil que est déterminant pour le contour.

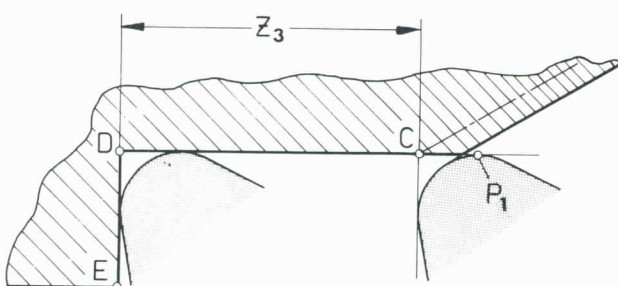


II) Droite \overline{BC}

N	G	X	Z	F
..	O1	$+X_1$	$-Z_2$	

Nous voyons ici que ce n'est pas la pointe imaginaire de tranchant K, mais bien le point P_2 qui est déterminant pour le contour.

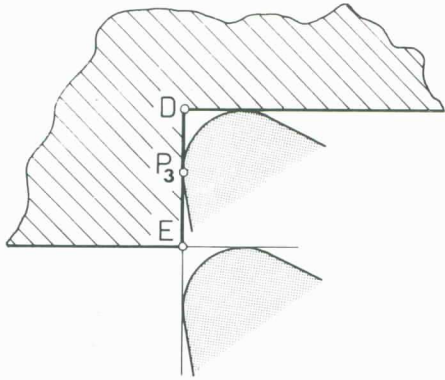
Cela veut dire que c'est la droite $B'C'$ qui sera usinée par cette programmation.



III) Droite \overline{CD}

N	G	X	Z	F
..	O1	O	$-Z_3$	

C'est P_1 qui est déterminant pour le contour.



IV) Droite \overline{DE}

N	G	X	Z	F
..	O1	X ₂		

C'est P₃ qui est déterminant pour le contour.

Résumons-nous:

Le point de l'arête de coupe déterminant le contour varie en raison du rayon de coupe de la plaquette de coupe.

- La cote Z₁ est trop courte par défaut de la valeur ΔZ .
- La cote Z₃ est trop longue par excès de la valeur ΔZ .

Conclusion:

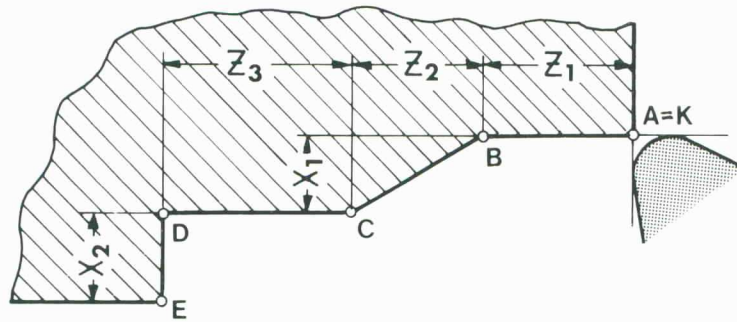
Dans le cas de cônes, les déplacements en X et Z devront être calculés en vue d'une programmation précise des cotes.

Deux possibilités envisageables

Programmation du point de l'arête de coupe imaginaire K

Programmation de l'équidistante = course du point médian du tranchant

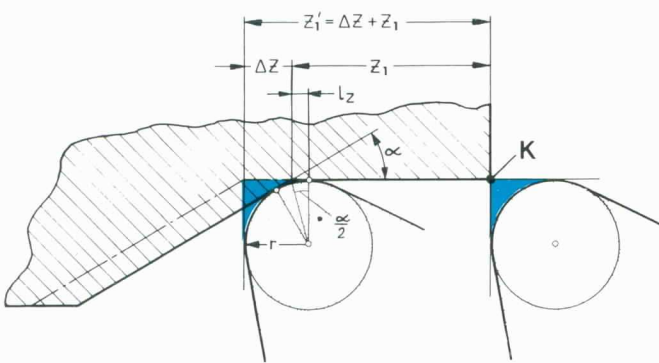
Exemple 1



Calcul du point imaginaire K de l'arête de coupe

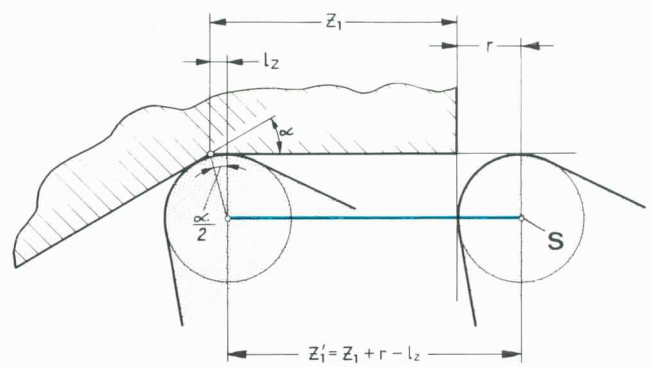
Calcul du point médian S du rayon de coupe

1. Droite \overline{AB}



Déplacement du point K: Z_1'

$$Z_1' = Z_1 + \Delta Z$$

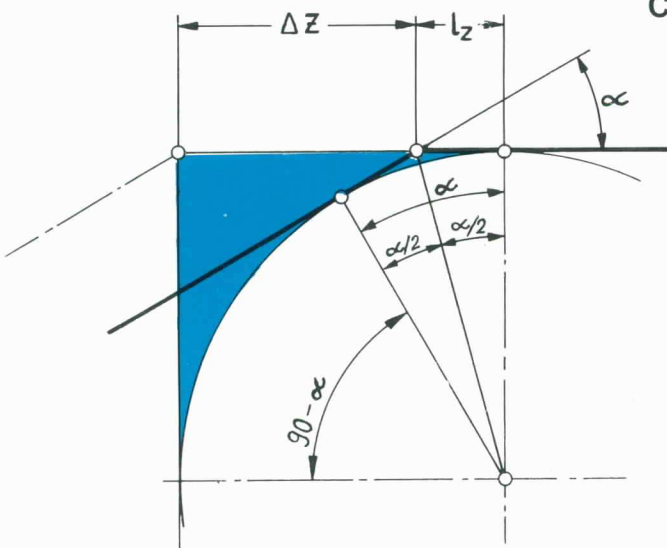


Déplacement du point S: Z_1'

$$Z_1' = Z_1 + r - l_z$$

$$Z_1' = Z_1 + \Delta Z$$

Calcul de l_z et ΔZ



$$\text{tg} \frac{\alpha}{2} = \frac{l_z}{r}$$

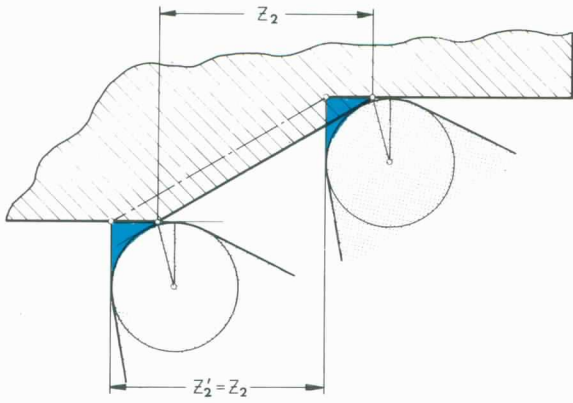
$$l_z = r \cdot \text{tg} \frac{\alpha}{2}$$

$$\Delta Z = r - l_z = r - r \text{tg} \frac{\alpha}{2}$$

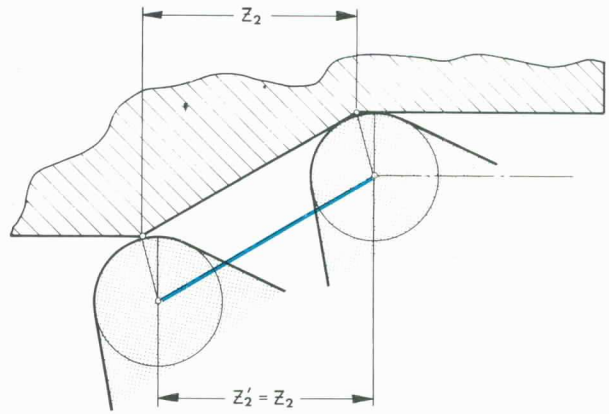
$$\Delta Z = r \left(1 - \text{tg} \frac{\alpha}{2} \right)$$

Il est bien entendu que les deux droites doivent présenter la même longueur. $r - l_z$ est en effet égal à ΔZ .

2. Droite \overline{BC}

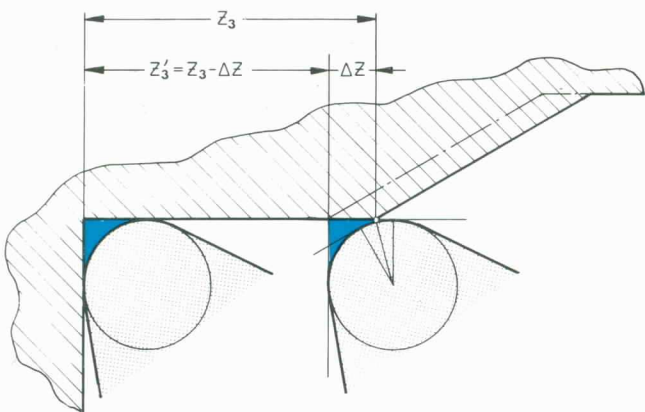


$$z'_2 = z_2$$

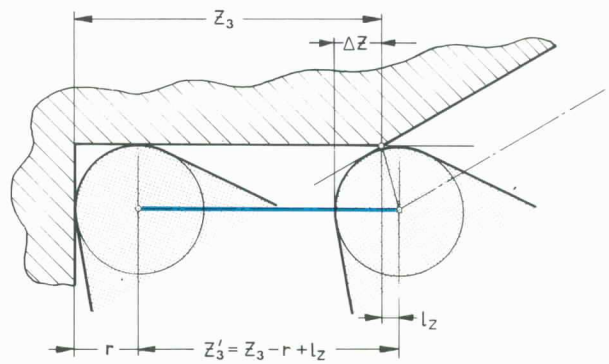


$$z'_2 = z_2$$

3. Droite \overline{CD}



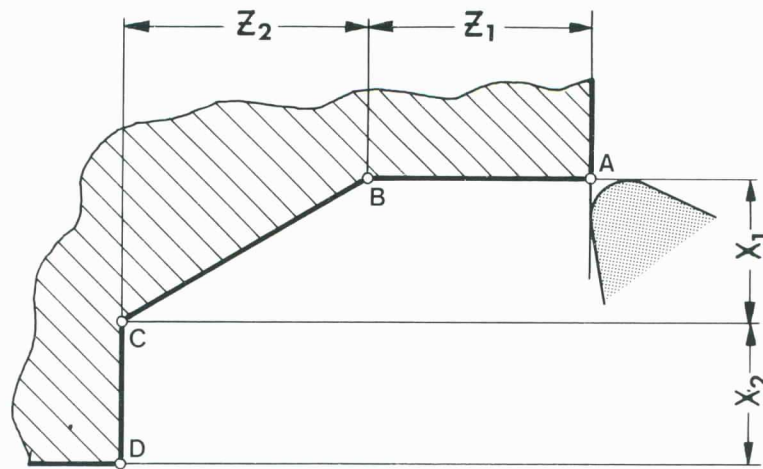
$$z'_3 = z_3 - \Delta z$$



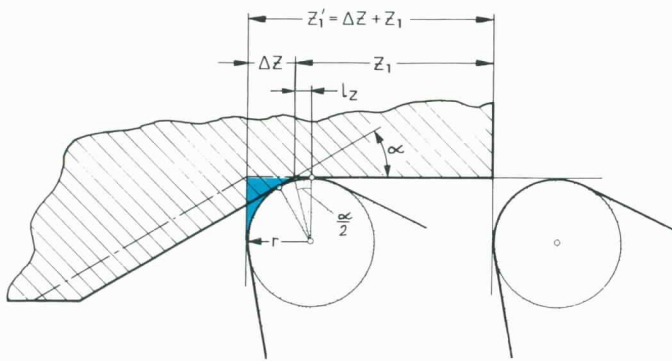
$$\begin{aligned} z'_3 &= z_3 - r + l_z \\ &= z_3 - \underbrace{(r - l_z)}_{\Delta z} \end{aligned}$$

$$z'_3 = z_3 - \Delta z$$

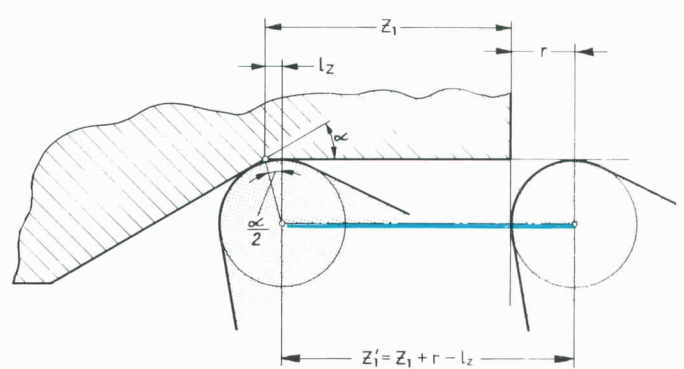
Exemple 2



1. Droite \overline{AB}



$$Z_1' = Z_1 + \Delta Z$$

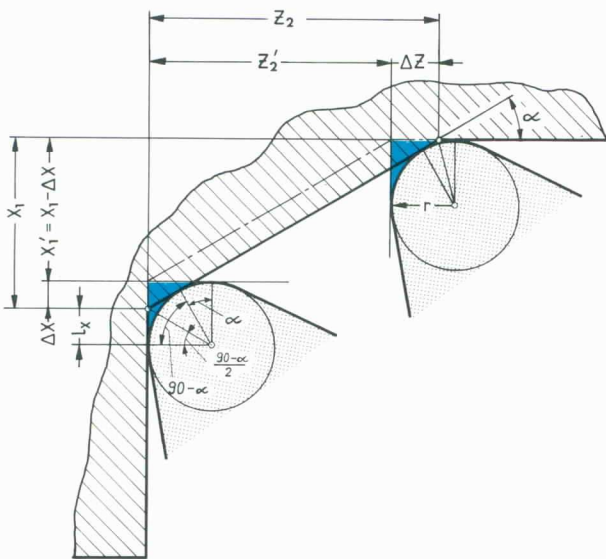


$$Z_1' = Z_1 + r - l_z$$

$$\Delta Z$$

$$Z_1' = Z_1 + \Delta Z$$

2. Droite \overline{BC}

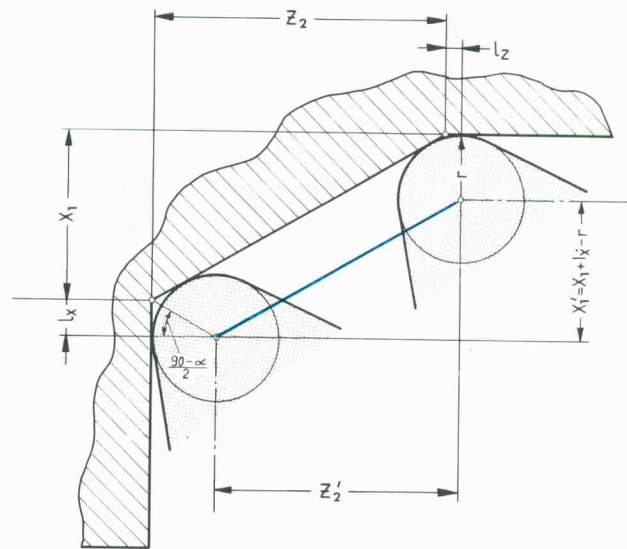


Déplacement du point K dans le sens Z:

$$Z_2' = Z_2 - \Delta Z$$

Déplacement du point K dans le sens X:

$$X_1' = X_1 - \Delta X$$



Déplacement du point S dans le sens Z:

$$\begin{aligned} z_2 &= Z_2 - r + L_x \\ &= Z_2 - \underbrace{(r - L_x)}_{\Delta Z} \end{aligned}$$

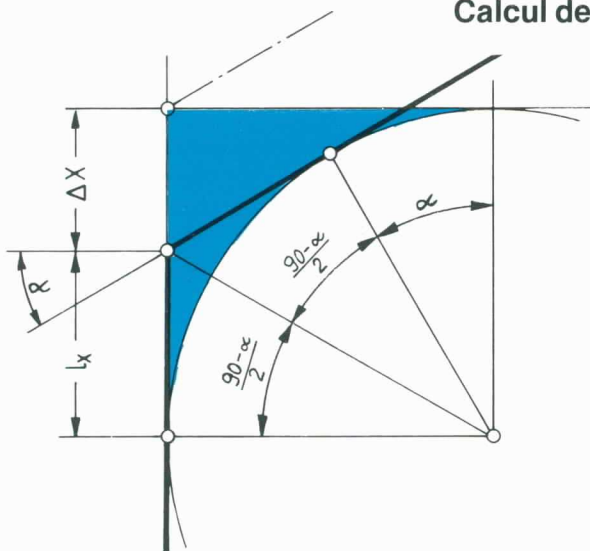
$$Z_2' = Z_2 - \Delta Z$$

Déplacement du point S dans le sens X:

$$\begin{aligned} X_1' &= X_1 - r + L_x \\ &= X_1 - \underbrace{(r - L_x)}_{\Delta X} \end{aligned}$$

$$X_1' = X_1 - \Delta X$$

Calcul de L_x et ΔX



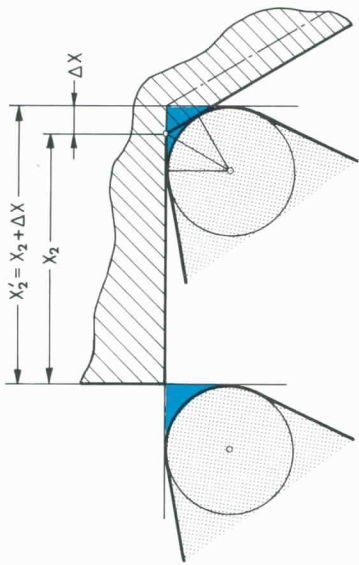
$$\operatorname{tg} \frac{90-\alpha}{2} = \frac{L_x}{r}$$

$$L_x = r \cdot \operatorname{tg} \frac{90-\alpha}{2}$$

$$\begin{aligned} \Delta X &= r - L_x \\ &= r - r \cdot \operatorname{tg} \frac{90-\alpha}{2} \end{aligned}$$

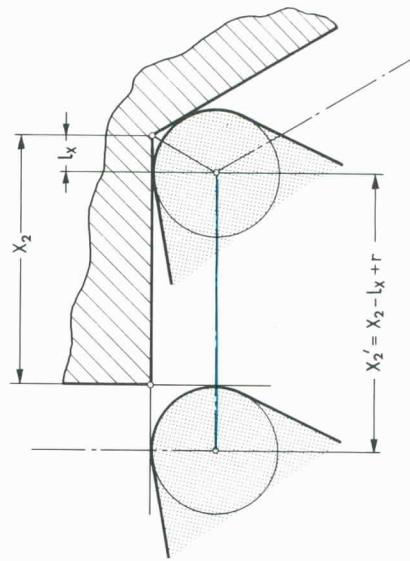
$$\Delta X = r \left(1 - \operatorname{tg} \frac{90-\alpha}{2} \right)$$

3. Droite CD



Déplacement du point K dans le sens X:

$$X_2' = X_2 + \Delta X$$



Déplacement du point S dans le sens X:

$$X_2' = X_2 + \underbrace{r - l_X}_{\Delta X}$$

$$X_2' = X_2 + \Delta X$$

Résumé:

1. L'ordre de grandeur des valeurs ΔX et ΔZ et/ou l_x et l_z dépend de celui du rayon de coupe ainsi que de l'angle α .
2. Sur les tours industriels dotés de systèmes de commande récents c'est le calculateur qui se charge de ces travaux de calculs (prière de se reporter à l'adresse T, partie en bleu). Le calculateur ne peut, il est vrai, calculer autrement, mais en revanche, il calcule sensiblement plus vite et sans erreur.

Tableau pour les valeurs ΔX et ΔZ

		0,4	0,5	0,8	1,0
5°	ΔX	0,03	0,04	0,07	0,08
	ΔZ	0,38	0,48	0,76	0,96
10°	ΔX	0,06	0,08	0,13	0,16
	ΔZ	0,36	0,46	0,73	0,91
15°	ΔX	0,09	0,12	0,19	0,23
	ΔZ	0,35	0,43	0,69	0,87
20°	ΔX	0,12	0,15	0,24	0,30
	ΔZ	0,33	0,41	0,66	0,82
30°	ΔX	0,17	0,21	0,34	0,42
	ΔZ	0,29	0,37	0,59	0,73
40°	ΔX	0,21	0,27	0,43	0,53
	ΔZ	0,25	0,32	0,51	0,64
45°	ΔX	0,23	0,29	0,47	0,59
	ΔZ	0,23	0,29	0,47	0,59
50°	ΔX	0,25	0,32	0,51	0,64
	ΔZ	0,21	0,27	0,43	0,53
60°	ΔX	0,29	0,37	0,59	0,73
	ΔZ	0,17	0,21	0,34	0,42
70°	ΔX	0,33	0,41	0,66	0,82
	ΔZ	0,12	0,15	0,24	0,30
75°	ΔX	0,35	0,43	0,69	0,87
	ΔZ	0,09	0,12	0,19	0,23
80°	ΔX	0,36	0,46	0,73	0,91
	ΔZ	0,06	0,08	0,13	0,16